

MH-30A(従来品)をグレードアップ!

NEW

角のみ盤

MH-30N

今度の角のみは...

ここが新しい!

精度・操作性UP!

- リニアガイド使用(昇降スライド部)
- リニアブッシュ使用(横移動スライド部)
- ワイヤードラム式(テーブル横移動)
- ガススプリング使用(角ノミ昇降部)
- テーブル高さ固定で精度・操作性向上
- ワンタッチスリーブで簡単取替
※オプション

機体の安定性UP!

- 本体の床面積大幅増



切削屑排出能力UP!

- シロッコファンによるエアブロー

安全性UP!

- 「運転中」表示灯
※オプション
- サーマル付押しボタンスイッチ採用
によるモーター焼損防止

MH-30N 機械仕様

最大加工材料寸法	200mm(D)×230mm
使用角ノミ寸法	3.2mm~21mm
角ノミストローク	100mm
使用チャック	0~13mm
ヘッド部ストローク	155mm
テーブル寸法	530mm(W)×210mm(D)
テーブルストローク	左右280mm 前後(キリ芯より)108mm
角ノミモーター	0.75KW 2P 3相 200V
ファンモーター	32W 単相 200V
機械寸法	555mm(W)×830mm(D)×1770mm(H)
機械重量	220kg
運転表示灯(オプション)	1(シグナルタワー)



常盤の木工機

WOOD LIFE FOR
TOMORROW

常盤工業株式会社

本社
〒504-0957
岐阜県各務原市金属団地58番地
TEL (058)382-2298(代)
FAX (058)382-2297
E-mail sales_g@tokiwakk.co.jp
URL <https://www.tokiwakk.co.jp>

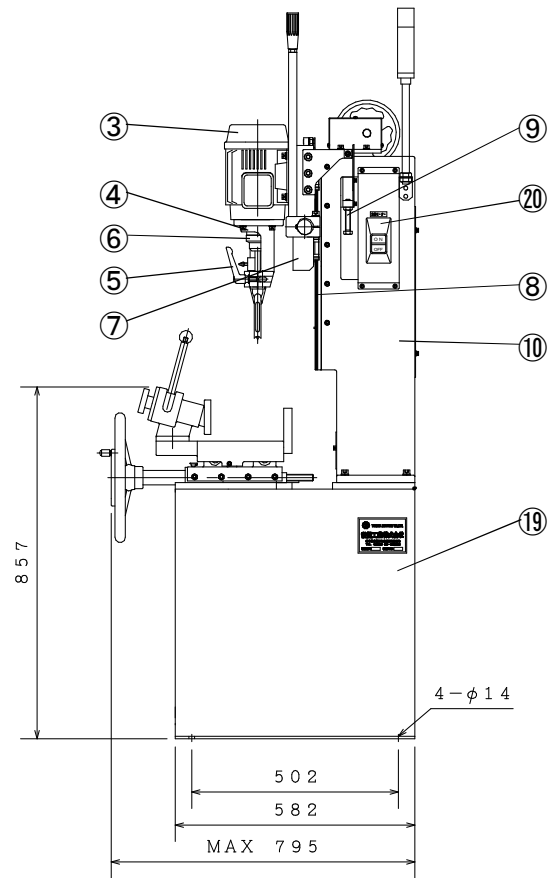
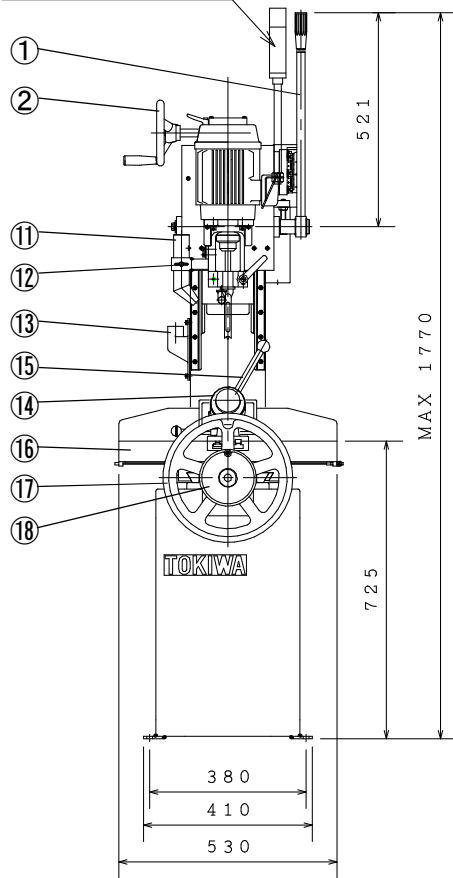
山口出張所
〒747-0005
山口県防府市中西1-3
携帯 (090)1010-1705

お問い合わせ

※機械の改良にとまない、お断りなく仕様などを変更させて頂くことがあります。予め御了承下さい。

MH-30N 外観図

シグナルタワー (オプション)



名称

- | | | |
|--------------|-------------|----------------|
| 1 レバー | 8 リニアレール | 15 早締レバー |
| 2 ヘッド部昇降ハンドル | 9 ストッパー | 16 定盤 |
| 3 角ノミモーター | 10 フレーム | 17 定盤左右移動用ハンドル |
| 4 ブラケット | 11 送風管 | 18 定盤前後移動用ハンドル |
| 5 クランプレバー | 12 送風管固定ボルト | 19 ベッド |
| 6 ドリルチャック | 13 送風カバー | 20 押しボタンスイッチ |
| 7 モーターベース | 14 バイス | |