

GMX-5000CP

四面加工寸法 490×190 (220) mm

常盤が誇る、**高性能・低価格**のマルチタイププレーナー



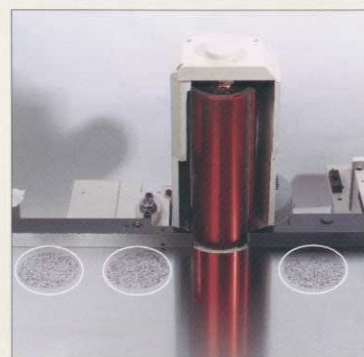
GMX-5000

四面加工寸法 490×310mm

従来の機能を受け継ぎ、
さらに**グレードアップ!**

1

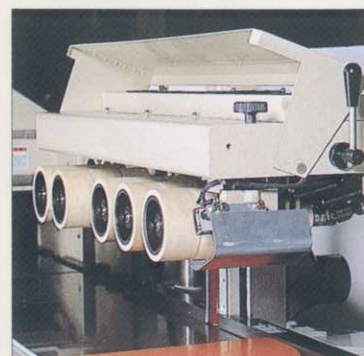
高能力、高精度な
エアーフロート
テーブルの採用



フロート効果は表面積に比例。100φの大径の
パッドを縦に三ヶ所装備。
エアの圧力で材料をマイクロ単位で浮かせる為グリ
ーン材や生材も滑走剤が不要。
独自の構造により、目づまりや摩耗による効果の
劣化は皆無です。
オプションにて増設可。

2

強力な送材力を生む
オートリターン式
ローラーユニット



オートリターン式ローラーユニットは3列5連のウ
レタンローラーを採用。駆動にはバックラッシュの
少ないギヤーとユニバーサルジョイントを使用し、
強力な送材力と滑らかな送材を行います。
又、第1ローラーはレバー操作で退避でき、ロー
ラー圧の調整、ヘッドの高さ自動位置決め、自動追
従等装備も完璧です。

3

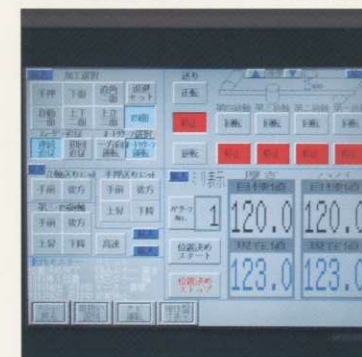
GMX-5000CPタイプ
操作パネル



操作のしやすい照光式のスイッチパネルを採用。
各スイッチを機能別に分け、スイッチの色を変え
る事により、更に使いやすくなりました。
又、プリセットカウンターを装備、縦横同時に自
動位置決めを行います。

4

GMX-5000タイプ
操作パネル



パネルは10インチの大型カラー液晶タッチパネ
ルを採用。
画面に上にて幅と高さを入力すれば、縦横同時に
自動位置決めを行います。

5

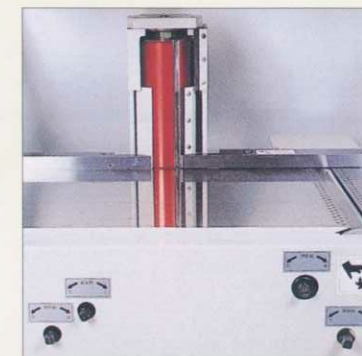
全鉋軸スライド式



横鉋軸は250mm、縦鉋軸は125mm・150mmそれ
ぞれスライドしますので刃物を有効に使用できます。
(5000CPタイプは全鉋軸固定)

6

エンシンプロックの採用
両持ち軸受け式

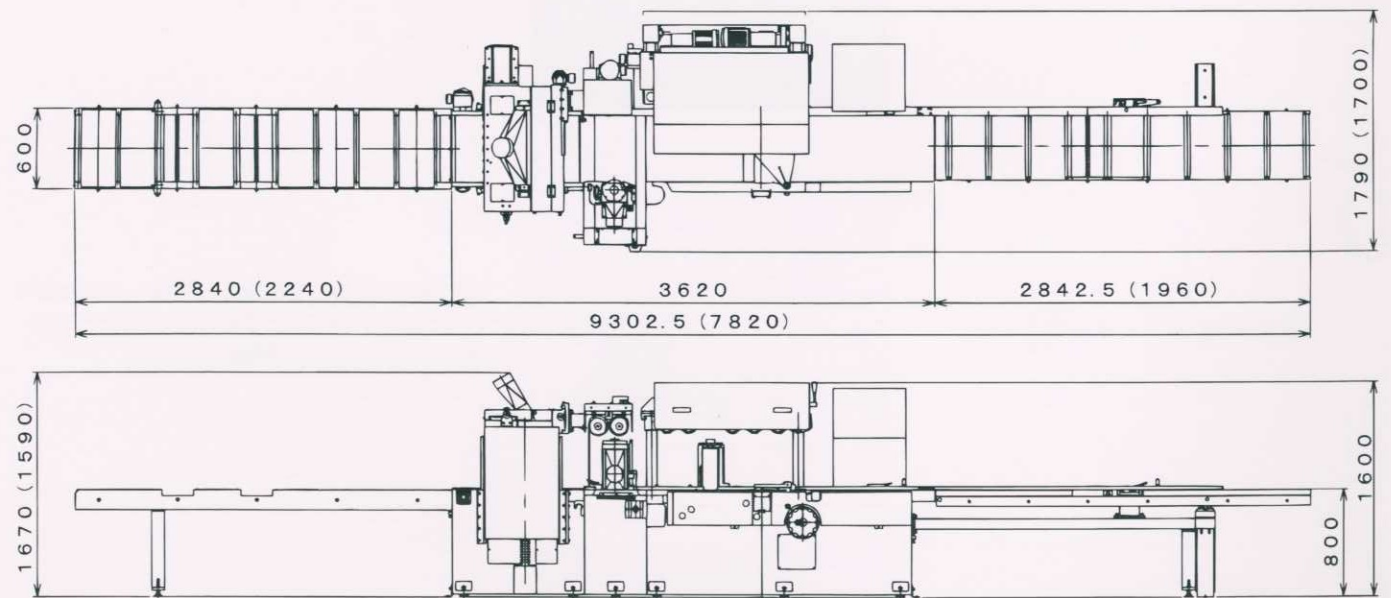


鉋軸は全てエンシンプロックを使用し刃物交換の
時間を大幅に短縮しました。
又、両持ち式の軸受けユニットを採用している
ので重切削にも十分耐えることができます。
(5000CPタイプは1軸・4軸のみ両持ち式にて
ジョインターブロック採用)

大型四面鉋盤

■機械仕様		GMX-5000CP	GMX-5000		
型式					
横鉋軸切削幅		15~490mm	15~490mm		
縦鉋軸切削高さ		5~190mm	5~310mm		
自動一面切削高さ		5~400mm	5~400mm		
テーブル上面の高さ		780mm	780mm		
鉋軸回転数		5000min ⁻¹	5000min ⁻¹		
送材速度	切削速度	4~20m/min	4~20m/min		
	オートリターン速度	20m/min	20m/min		
鉋軸寸法	1軸・4軸	φ100×500mm ジョインターブロック	φ100×500mm エンシンプロック (HCタイプ)		
	2軸・3軸	φ125×190mm エンシンプロック (HCタイプ)	φ125×310mm エンシンプロック (HCタイプ)		
鉋軸スライド量		全軸固定	1軸・4軸250mm 2軸150mm 3軸125mm		
モーター容量	鉋軸	1軸	3.7KW ブレーキ付	1軸・4軸	3.7KW ブレーキ付
		2軸・3軸・4軸	3.7KW	2軸・3軸	3.7KW×2
	手押し送りユニット	送材	1.15KW	1.15KW	
		昇降	0.4KW	0.4KW	
		前後		0.2KW	
	自動前送りユニット	送材	0.4KW	0.4KW	
		前後	0.1KW	0.1KW	
	自動送りユニット	上部送材	0.4KW	0.4KW	
		下部送材	0.75KW	0.75KW	
		昇降	0.75KW	0.75KW	
3軸位置決め	前後	0.2KW	0.2KW		
集塵口径	1軸・4軸	φ150mm	φ150mm		
	2軸・3軸	φ125mm	φ125mm		
使用エア圧力	手押し定盤エアフオート3個	0.6Mpa	0.6Mpa		
機械寸法	全体長さ×奥行×高さ	7820mm×1700mm×1600mm	9302.5mm×1790mm×1670mm		
機械質量		3700kg	4000kg		

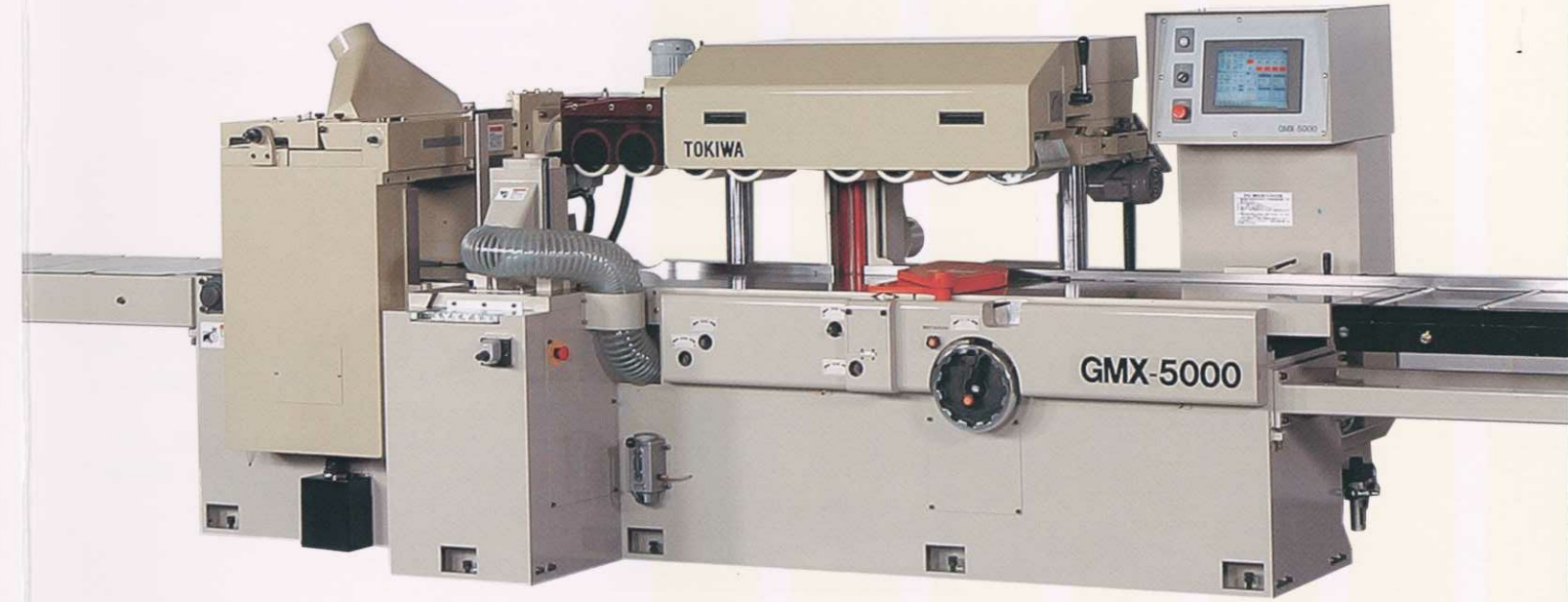
■オプション			
モーター増馬力仕様	1軸	5.5KW ブレーキ付	5.5KW ブレーキ付
	4軸	5.5KW (オートリターン仕様はブレーキ付)	5.5KW ブレーキ付
縦鉋軸7寸仕様 (縦鉋軸切削高さ220mm)		φ125×220mm エンシンプロック	
材料横移動装置		<input type="checkbox"/>	<input type="checkbox"/>



()GMX-5000CP

TOKIWA GMX

GMX-5000CP
GMX-5000
シリーズ





常盤の木工機
WOOD LIFE FOR TOMORROW

常盤工業株式会社

本社
〒504-0957
岐阜県各務原市金属団地58番地
TEL 0583-82-2298 (代)
FAX 0583-82-2297
E-mail sales_g@tokiwakk.co.jp
URL http://www.tokiwakk.co.jp

東京出張所
〒131-0043
東京都墨田区立花3丁目10番7号
携帯 090-7714-7813
FAX 03-3613-3640

●お問い合わせは…



●お願い/弊社では常に製品の改良を心掛けておりますので、カタログ掲載の写真仕様と納入製品が多少異なる場合がございます。予めご了承下さいませ。